

Laverie
green&clean, EMR Lave-vaisselle à
avancement automatique, condenseur,
150 c/h, droite>gauche

REPÈRE # _____

MODELE # _____

NOM # _____

SIS # _____

AIA # _____



535000 (EMR15NERE)

Lave-vaisselle à
avancement automatique,
150 paniers/h, électrique,
droite>gauche, ESD, multi-
rinçage, circuit
atmosphérique, rinçage en
continu, auto-nettoyant, O-
LIME, système de filtrage
CLEAR BLUE, écran tactile,
vitesse variable, portes
isolées, HACCP

Caractéristiques principales

- Le système de filtration CLEAR BLUE élimine les salissures de l'eau de lavage garantissant une eau plus propre et un détergent très actif. Cela permet d'assurer une meilleure performance de lavage et des coûts de fonctionnement réduits.
- Le système WASH-SAFE CONTROL assure une température de consigne de 85°C dans la chaudière. Le surchauffeur et le supprimeur de rinçage assurent une température et une pression constantes tout au long du cycle de rinçage indépendamment des conditions d'alimentation de l'eau du réseau
- Capacité max.de 150 casiers/h . (114 casiers en norme DIN10510)
- Trois vitesses d'avance peuvent être sélectionnées via le panneau de commande par l'opérateur. Elles peuvent être personnalisées sur site.
- Maximum Wash (lavage) Contact (MWC) les bras de lavage sont positionnés sur toute la longueur de la cuve de lavage
- Les bras multi-rinçage en combinaison avec les deux cuves de rinçage réutilisent l'eau de rinçage finale en plusieurs phases pour assurer l'hygiène et l'élimination complète du détergent sur les articles lavés. .
- Les vannes de vidange intégrées sous les cuves permettent la vidange et le remplissage automatique pendant les phases de régénération des eaux de lavage, sans interrompre le fonctionnement et le lavage.
- Le panneau de commande tactile intuitif est doté d'un écran convivial pour communiquer facilement avec la machine et surveiller son fonctionnement. Trois niveaux différents de communication sont proposés avec la machine. La machine montrent des messages et des informations pertinentes à l'opérateur ou au personnel d'entretien du site ou aux partenaires de service autorisés.
- Cycles de vidange automatique, de nettoyage et désinfection. Les différentes zones, y compris l'intérieure des portes, sont complètement nettoyés ou désinfectés, évitant la prolifération des bactéries pour une hygiène maximale tout en réduisant le temps de travail manuel de l'utilisateur.
- les pompes de lavage sont auto-vidangeable ainsi que l'intégralité du circuit hydraulique de lavage par simple touche sur le tableau de commande.
- Tous les composants internes: les bras de lavage et de rinçage, les filtres de cuves, les rideaux peuvent être facilement retirés pour le nettoyage.
- Protection IP 25 contre les jets d'eau, des objets solides et les petits animaux (supérieure à 6 mm)
- Grande porte contrebalancée permettant un accès aisé aux différentes zones . construction des portes avec de la mousse isolante injectée. Cela renforce sa rigidité tout en réduisant le bruit et les pertes de chaleur.
- Pieds réglables permettant une installation quelque soit la nature du sol. Leur hauteur de 200 mm permet d'accéder facilement sous la machine pour le nettoyage.
- Le sas anti-éclaboussure empêche l'eau de sortir

APPROBATION: _____

de la laveuse

- La laveuse est équipée d'un port USB facilitant la lecture de données telles que l'identification de la machine, les compteurs et la consommation, les composants, les périphériques et le journal d'alarmes. Les paramètres de la machine peuvent être enregistrés et chargés et le microprogramme de mise à jour.
- Le mode de sauvegarde automatique est activé en cas de panne. Dépannage guidé pour les corrections rapides comprenant 300 notifications précises et 23 processus faciles à suivre.

Construction

- La conception modulaire permet non seulement de livrer la laveuse en plusieurs morceaux, mais aussi d'être personnalisable lors de sa conception ou sur site et d'être évolutive au fil du temps
- La structure du lave-vaisselle est assemblée sur un châssis en acier inoxydable de 50x50 mm pour fournir de la robustesse lors du transport et pour pérenniser sa stabilité dans le temps.
- Tous les composants électriques sont placés dans une armoire centrale IP65 isolée de l'eau et de la vapeur pour assurer une grande fiabilité.
- Pré-agencement externe pour l'eau d'alimentation, l'évacuation, le détergent et le produit de rinçage. Cela permet une installation rapide et facile des deux côtés de la laveuse.
- Cuve de lavage emboutie de 100 litres avec des angles arrondis, inclinée vers la vidange pour empêcher l'accumulation de saleté et permettre une vidange rapide en seulement quelques minutes. Cuve de lavage emboutie sans points de soudure, garantissant l'étanchéité à l'eau.
- Aucune tuyauterie apparente dans l'enceinte de la laveuse pour éviter les pièges à saleté.
- L'unité est construite sur le concept de modularité pour faciliter l'ajout de pré-lavage, de lavage et jusqu'à deux modules de séchoir " même sur site.
- Tous les composants principaux sont fabriqués en acier inoxydable 304: extérieur, panneaux latéraux, l'intérieure, les bras de lavage et de rinçage, les portes et le système de barres d'avance.

TIT_Sustainability



- Le condenseur (ESD) utilise la vapeur chaude générée par la machine dans les cuves de rinçage et de lavage pour chauffer l'eau froide entrante jusqu'à 55 ° C avant son introduction dans le surchauffeur, économisant ainsi de l'énergie.
- La technologie du multi-rinçage garantit une consommation d'eau de 0,4 litre/casier quelle que soit la vitesse d'avance. Elle permet également une faible consommation d'énergie, d'eau, de détergent et de produit de rinçage.
- L'auto-démarrage/arrêt garantit que les zones fonctionnent uniquement lorsqu'un casier les traverse. Cela réduit les consommations d'eau, d'énergie, de produits de lavage et également le bruit.

Accessoires inclus

- 1 X Kit sas anti-éclaboussure pour laveuse EMR -ZMR avec condenseur Coté droit PNC 865280

Accessoires en option

- Tunnel de séchage suspendu pour laveuse multi-rinçage sans porte. Sens de fonctionnement réversible prédisposé entrée à droite. PNC 534056

- Tunnel de séchage en angle pour laveuse multi-rinçage Sens de fonctionnement réversible prédisposé entrée à droite. Tunnel pouvant être installé sortie vers l'arrière machine. Prévoir obligatoirement une courbe mécanisée à 90° ou 180° en dessous. PNC 534057
- Tunnel de séchage suspendu avec porte pour laveuse multi-rinçage - sens de fonctionnement réversible prédisposé entrée à droite PNC 535038
- Tunnel de séchage renforcé sur pieds avec porte pour laveuse multi-rinçage - sens de fonctionnement réversible prédisposé entrée à droite. PNC 535039
- Kit pour adapter les convoyeurs motorisés pour laveuse à avancement green & clean PNC 865232
- Console de fixation pour étagère sous table à rouleaux. Permet de mettre des étagères même avec des tunnels de séchage suspendus. Cela permet également de mettre des étagères plus petite que la table qui la reçoit. PNC 865235
- Plaque inclinée amovible pour table rouleaux à positionner sous le sas d'entrée de la laveuse EMR-ZMR PNC 865253
- Pièce basse pour fermer le sas d'entrée machine EMR -ZMR PNC 865254
- Kit sas anti-éclaboussure pour laveuse EMR -ZMR avec condenseur Coté droit PNC 865280
- Kit système antitartre Delime pour laveuse à avancement automatique EMR-ZMR PNC 865282
- Kit adoucisseur 3 en 1 - 2 adoucisseurs eau froide fonctionnant en continu et un adoucisseur eau chaude pour laveuse à avancement automatique PNC 865284
- Kit mesure d'eau. Pour les laveuses multi-rinçage il permet de mesurer la quantité d'eau au remplissage des cuves de lavage ou de pré-lavage. Les laveuses ayant déjà un compteur pour la consommation du rinçage. Pour les laveuses double rinçage il permet de mesurer la consommation du rinçage. A installer sur site PNC 865286
- Kit de connexion électronique pour convoyeur motorisé et module de dérochage indépendant PNC 865290
- Kit paroi de coté étroite pour connexion avec une courbe mécanisée 90° et 180°. (Obligatoire en entrée et en sortie machine sans tunnel) PNC 865291
- Plaque d'obturation au dessus de l'entrée machine pour EMR -ZMR avec condenseur à utiliser dans le cas d'une laveuse sans sas entrée PNC 865489
- HACCP kit de connexion PNC 865490
- Kit Adoucisseur 4 en 1 comprenant un osmoseur pour laveuse à avancement automatique. 2 adoucisseurs eau froide fonctionnant en continu et un adoucisseur eau chaude Attention à raccorder uniquement sur les laveuse à avancement automatique avec surchauffeur atmosphérique PNC 865494

Électrique

Voltage :	
535000 (EMR15NERE)	380-415 V/3N ph/50 Hz
Puissance Installée par défaut:*	27.8 kW
Puissance électrique min:	20.8 kW
¹ Quand le lave-vaisselle fonctionne à la vitesse DIN 10510 le rendement est à 60% de son efficacité normale.	
Consommation d'énergie	24.7 kWh
Résistance cuve de lavage	14 kW
Résistance cuve du triple rinçage	7 kW
Résistance surchauffeur	3.5 kW
Puissance pompe de lavage :	1.5 kW
Taille pompe de rinçage (final, duo, triple)	0.55 / 0.32 / 0.32 kW

Eau

Section arrivée eau chaude :	G 3/4"
Dimension tuyauterie d'alimentation eau froide	G 3/4"
Dimension évacuation	50mm
Degré TH	1.5-6 bar
Température raccordement eau chaude (lavage) :	5 - 65°C
² Plus la température sera élevée, plus rapide sera la chauffe. Température recommandée: 50°C.	
Température raccordement eau chaude (lavage et rinçage) :	5 - 30 °C
Degré TH	0-14 °fH / 0-8°dH
Débit pompe de lavage:	500 l/h
Débit maxi de la vidange	1.8 l/s
Capacité cuve de lavage :	70 l
Dimensions cuve du duo rinçage:	20 l
En fonctionnement normal, la machine ne consommera que de l'eau froide. Dans le cas d'une alimentation en eau chaude (jusqu'à 65 ° C) il pourrait y avoir plus d'émissions de vapeur.	
Dimensions cuve du triple rinçage:	20 l
[NOT TRANSLATED]	0.4 l/rack constant

Informations générales

[NOT TRANSLATED]	150 casiers/2700assiettes
[NOT TRANSLATED]	114 casiers/2052 assiettes
[NOT TRANSLATED]	96 casiers/1728 assiettes
Température de lavage :	55 - 65 °C
[NOT TRANSLATED]	75-80 °C
[NOT TRANSLATED]	85 °C
Température triple rinçage:	70 - 75 °C
Largeur extérieure	2080 mm
Profondeur extérieure	895 mm
La profondeur peut être réduite à 795mm en démontant l'armoire électriques et les poignées de portes	
Hauteur extérieure	1785 mm
Hauteur porte ouverte :	2095 mm
Ouverture utile (largeur) :	530 mm
Ouverture utile (hauteur) :	490 mm
Poids net :	390 kg

Poids brut :	445 kg
Hauteur brute :	1970 mm
Largeur brute :	1040 mm
Profondeur brute :	2560 mm
Volume brut :	5.24 m ³
Appareil prédisposé pour des raccords rapides sur les distributeur de détergent et de Produit de rinçage	
Distance entre tables:	2080 mm

Extraction Requite

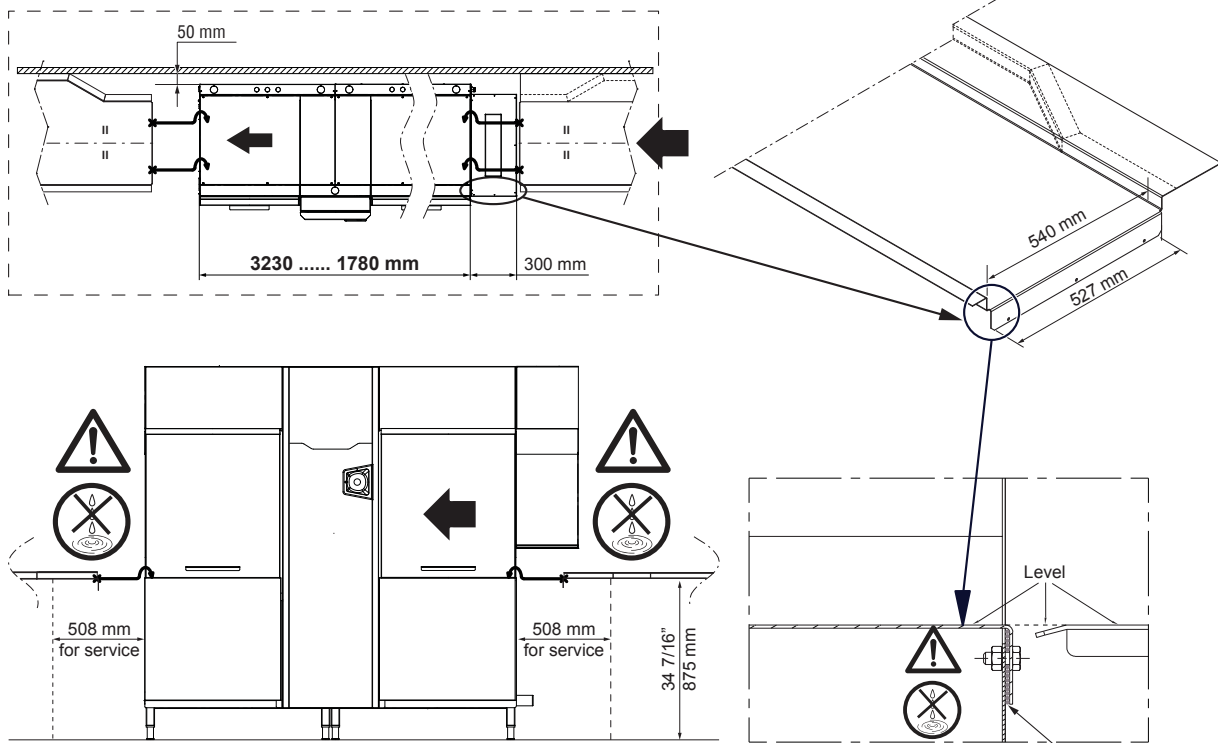
Flux d'air (entrée, sortie):	145 / 145 m ³ /h
Température air (entrée, sortie):	45 - 45 °C
Humidité de l'air (entrée, sortie):	100 / 100 % r.h.
Chaleur latente:	12300 W
Chaleur sensible:	5000 W

Les données sont mesurées selon la norme VDI 2052. L'extraction d'air de la hotte de ventilation doit être calculée en tenant compte du type d'installation et de l'environnement de travail, veuillez contacter l'expert en ventilation pour plus de détails. Reportez-vous aux schémas d'installation pour la hauteur minimale d'installation de la hotte d'extraction.

[NOT TRANSLATED]

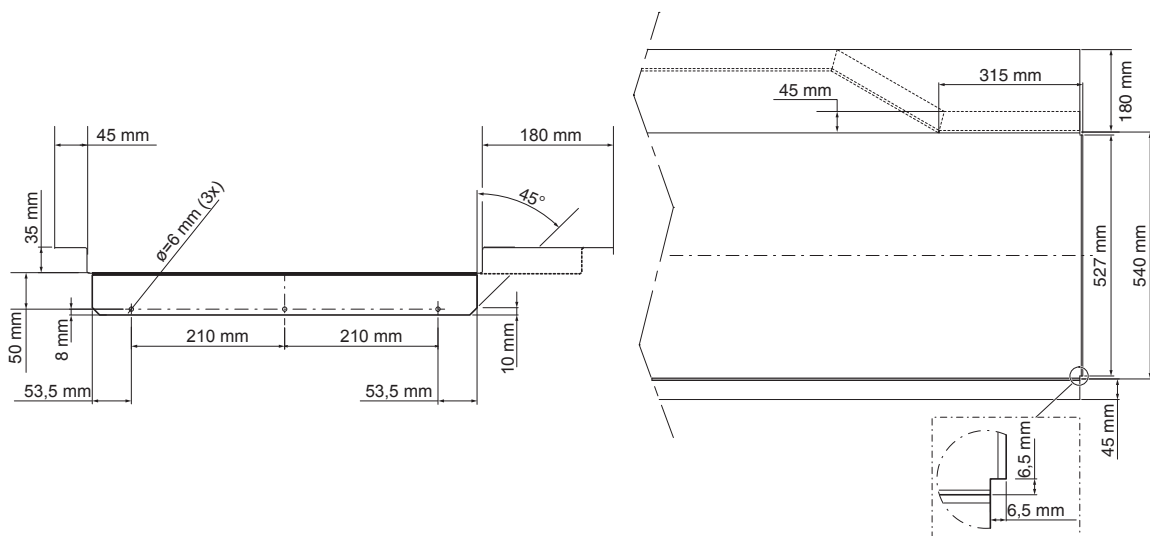
[NOT TRANSLATED]	60 l/h
Niveau sonore :	<62 dBA

RECOMMENDED TABLE CONNECTION



⚠ Apply silicone between the machine and the table and make sure that there are not any water leakages.

⚠ Silicone



All tables must be connected to the dishwashing units according to local regulations and industry standards which may differ from the recommendations herein suggested. Electrolux Professional is not liable for any failure in complying with local design standards.

